

NEMTEK
Electric Fencing Products



Bliksemremmer en -afleider: Dubbele bescherming

Instructiehandleiding



INTRODUCTIE

In de energizers van Nemtek is een uitgebreide bliksembeveiliging ingebouwd om de kans op schade door blikseminslag te verkleinen. Extra externe bliksembeveiliging vermindert de kans dat een stroompiek via de afasteringsdraden naar de energizer komt. De Nemtek-bliksemremmer en -afleider biedt een tweeledige aanpak. Ten eerste voorkomt het dat een blikseminslag de energizer beschadigt en ten tweede leidt het de blikseminslag via de aardpennen weg van de energizers naar de grond. Bescherming tegen stroompieken die via het lichtnet in plaats van via de afastering komen, is ook verkrijgbaar bij Nemtek.

Instructies

1. Open de afdekking van de bliksemafleider door de vleugelmoeren en ringen te verwijderen, zodat de twee montageschroefgaten in het apparaat zichtbaar worden. De montageschroefgaten bevinden zich aan de boven- en onderkant van de bliksemafleider. De bliksemafleider kan op een vlak of rond oppervlak worden gemonteerd met behulp van de 2 montageschroeven die bij het apparaat worden geleverd.

Opmerking: Draai de bevestigingsschroef niet te vast aan, want dit kan de behuizing vervormen.

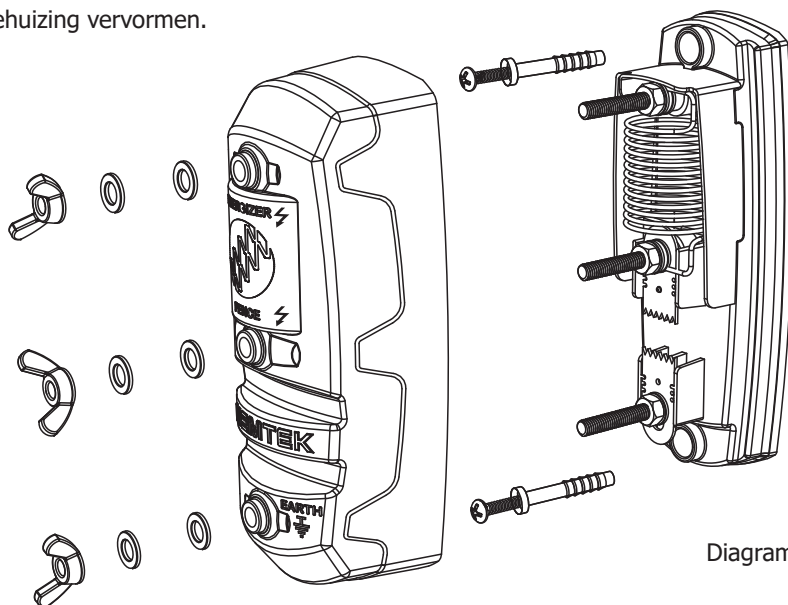


Diagram 1

2. Installeer de bliksemremmer en -afleider tussen het schrikdraadapparaat en het begin van de elektrische afsterfing. Deze moet dicht bij de elektrische afsterfing worden geïnstalleerd dan de energizer voor een betere bescherming tegen piekspanningen en blikseminslag. In het ideale geval wordt de afleider zo dicht mogelijk bij de aardpen geïnstalleerd, maar op niet meer dan 2 meter afstand.
3. U hebt twee bliksemremmers en -afleiders nodig voor een veiligheidsenergizer met één zone, vier bliksemremmers en -afleiders voor een energizer met twee zones en één voor het bereik van het generatoraggregaat voor de landbouwsector.
4. Er zijn drie instelposities voor de boogafstand die kunnen worden ingesteld door de onderste roestvrijstalen plaat te verschuiven, zoals weergegeven in diagram 2.

Positie 1: 14,5KV

Positie 2: 16,0KV

Positie 3: 18,5KV

De aanbevolen instelling voor de meeste toepassingen is positie 1. (14,5KV).

De KV-classificatie kan echter variëren afhankelijk van de omgeving. Mogelijk is een andere instelling voor de boogafstand vereist, positie 2 of 3.

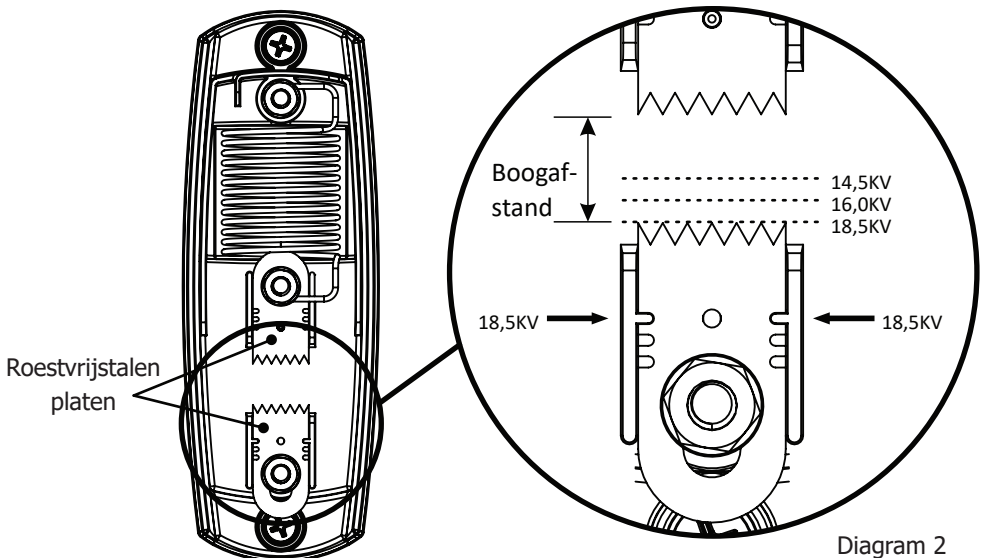


Diagram 2

5. Zorg ervoor dat alle moeren in het apparaat goed vastzitten voor een goede elektrische verbinding.
6. Sluit de afdekking en sluit de HT-kabel (hoogspanningskabel) aan tussen de sluitringen en draai de vleugelmoeren met de hand vast voor een goede elektrische verbinding.

De HT-kabel aansluiten

Naar de elektrische energizer afrastering



Naar de hoogspanningsdraad van de afrastering



Naar de aardpennen

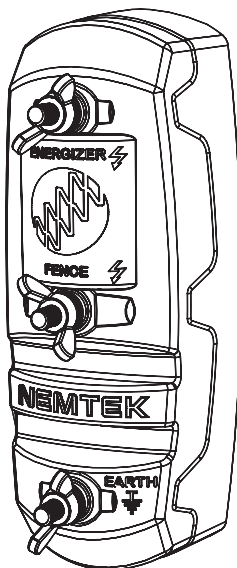


Diagram 3



Vertegenwoordigt afrastering

STROOM-aansluiting



Vertegenwoordigt afrastering

AARDE-aansluiting

Installatie met een permanente AGRI Energizer-afrastering

- | | |
|---------------------|------------------------------------|
| 1. Energizer | 7. Aarde (groen) |
| 2. Aardpennen | 8. Onder spanning (HT-kabel) |
| 3. Trekisolator | 9. Eind- en hoekstaander |
| 4. Staanderisolator | 10. Tussenstaander |
| 5. Draadspanner | 11. Enkelpolige bliksembeveiliging |
| 6. Waarschuwbord | |

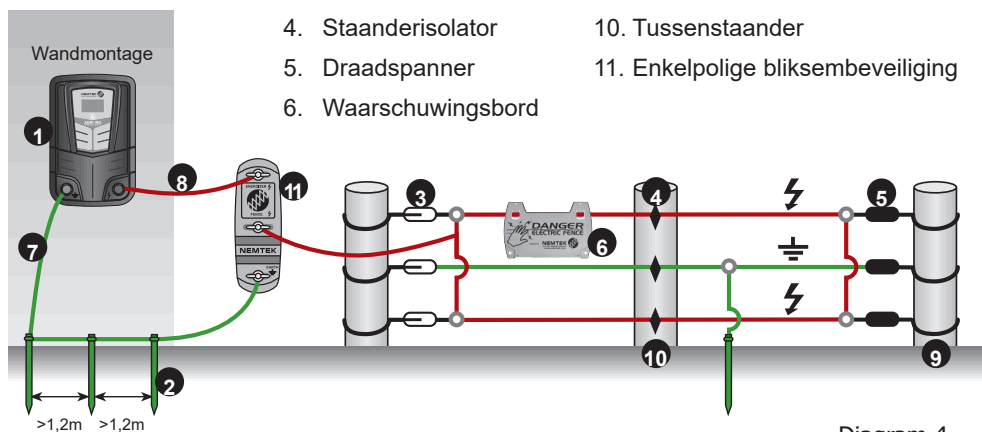


Diagram 4

GARANTIE

Tenzij anders vermeld hebben alle Nemtek-energizers vanaf de verkoopdatum een garantie van 2 jaar en alle andere afrasteringsonderdelen een garantie van 1 jaar tegen defecten door gebrekkige afwerking of materialen. Nemtek (Pty) Ltd zal een product dat defect blijkt te zijn naar eigen goeddunken repareren of vervangen.

Nemtek (Pty) Ltd garandeert niet dat de werking van het product ononderbroken en volledig vrij van fouten zal zijn. Defecte producten moeten worden geretourneerd naar een van de verkooppunten van de Nemtek Group. De koper betaalt alle verzend- en andere kosten voor het retourneren van het product naar Nemtek (Pty) Ltd.

GARANTIEBEPERKING

De garantie is niet van toepassing op defecten die het gevolg zijn van overmacht, wijzigingen die zijn aangebracht door de koper of een derde partij, verkeerd gebruik, verwaarlozing, misbruik, ongelukken of onjuiste behandeling.

EXCLUSIEVE RECHTSMIDDELEN

De rechtsmiddelen die hierin worden geboden, zijn de enige aansprakelijkheid van Nemtek (Pty) Ltd en de enige en exclusieve rechtsmiddelen van de koper bij schending van de garantie. Nemtek (Pty) Ltd is niet aansprakelijk voor enige speciale, incidentele, gevolg-, directe of indirecte schade, hetzij op basis van contract, onrechtmatige daad of enige andere wettelijke theorie. De voorgaande garantie vervangt alle andere garanties, expliciet, impliciet of wettelijk, inclusief maar niet beperkt tot garanties van verkoopbaarheid en geschiktheid voor een bepaald doel.



EA-LID 09/25 Rev.2

www.nemtek.com