

NEMTEK
Electric Fencing Products



Parafoudre : Double protection

Manuel d'utilisation



INTRODUCTION

Les électrificateurs Nemtek disposent d'une protection contre la foudre étendue intégrée dans les appareils pour aider à réduire le risque de dommages causés par la foudre. Une protection externe supplémentaire contre la foudre réduit la probabilité de surtension provenant des fils de clôture vers l'électrificateur. Le parafoudre Nemtek offre une approche à deux volets. Premièrement, il empêche la surtension liée à la foudre d'endommager l'électrificateur, et deuxièmement, il dévie toute surtension due à la foudre loin des électrificateurs et dans le sol par le biais des piquets de terre. Nemtek propose également une protection contre les surtensions provenant du secteur par opposition à la clôture.

Instructions

1. Ouvrez le capot du parafoudre en retirant les écrous papillon et les rondelles pour exposer les deux trous de vis de montage à l'intérieur de l'appareil. Les trous des vis de montage sont situés sur le dessus et le dessous du parafoudre. Le parafoudre peut être monté sur une face plane ou arrondie à l'aide des 2 vis de montage fournies avec l'appareil.

Remarque : Ne serrez pas excessivement la vis de montage, car cela pourrait déformer le boîtier.

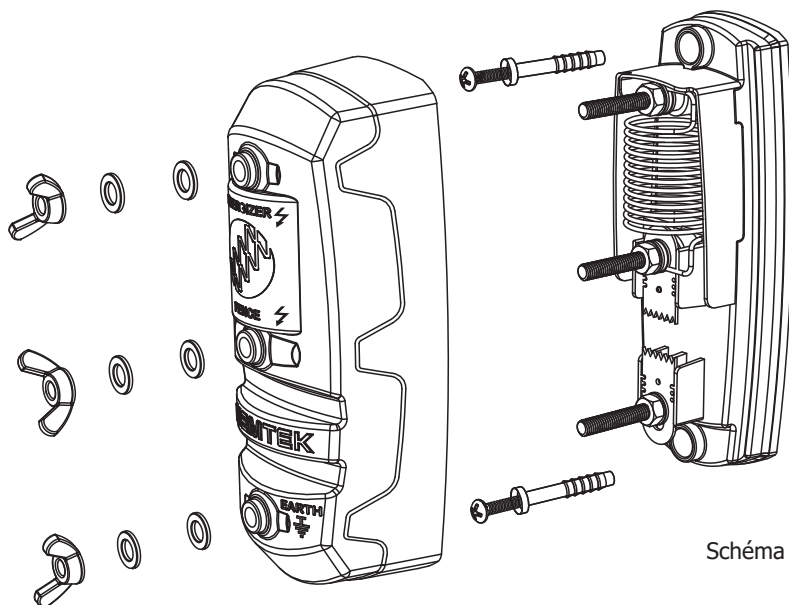


Schéma 1

2. Installez le parafoudre entre l'électrificateur et le début de la clôture électrique. Il doit être installé plus près de la clôture électrique que de l'électrificateur pour une protection accrue contre les surtensions et la foudre. Idéalement, le parafoudre doit être installé aussi près que possible du piquet de terre, mais pas à plus de 2 mètres de distance.
3. Vous aurez besoin de deux parafoudre pour un électrificateur de sécurité à zone unique, quatre parafoudre pour un électrificateur à zone double et un pour la gamme d'électrificateurs agricoles.
4. Il existe trois positions de réglage de l'intervalle de formation d'arc, qui peuvent être réglées en déplaçant la plaque inférieure en acier inoxydable comme indiqué sur le Schéma 2.

Position 1 : 14,5 KV

Position 2 : 16,0 KV

Position 3 : 18,5 KV

Le réglage recommandé pour la plupart des applications est la position 1. (14,5 KV).

La tension nominale en kV peut toutefois varier en fonction de l'environnement et un réglage différent de l'intervalle de formation d'arc peut être requis, en position 2 ou 3.

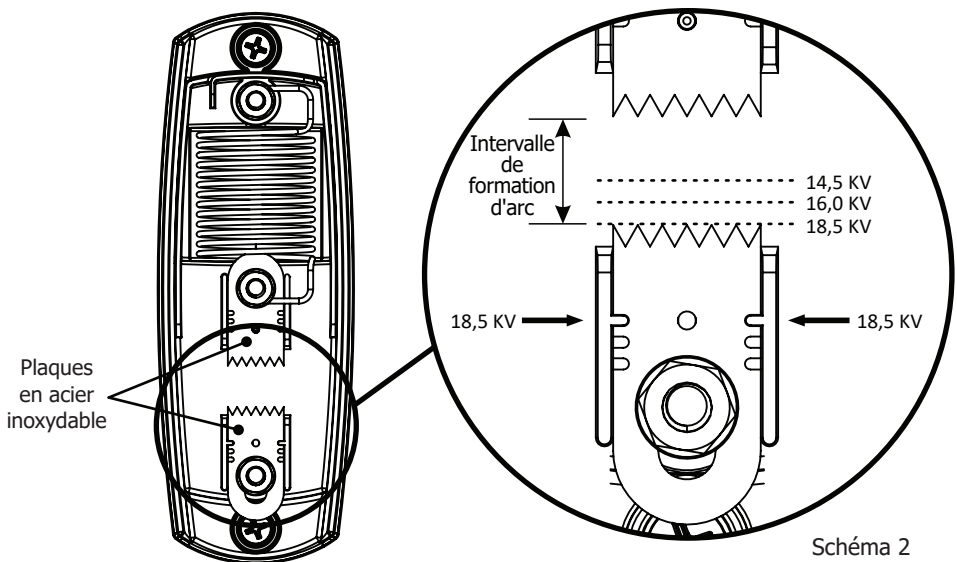
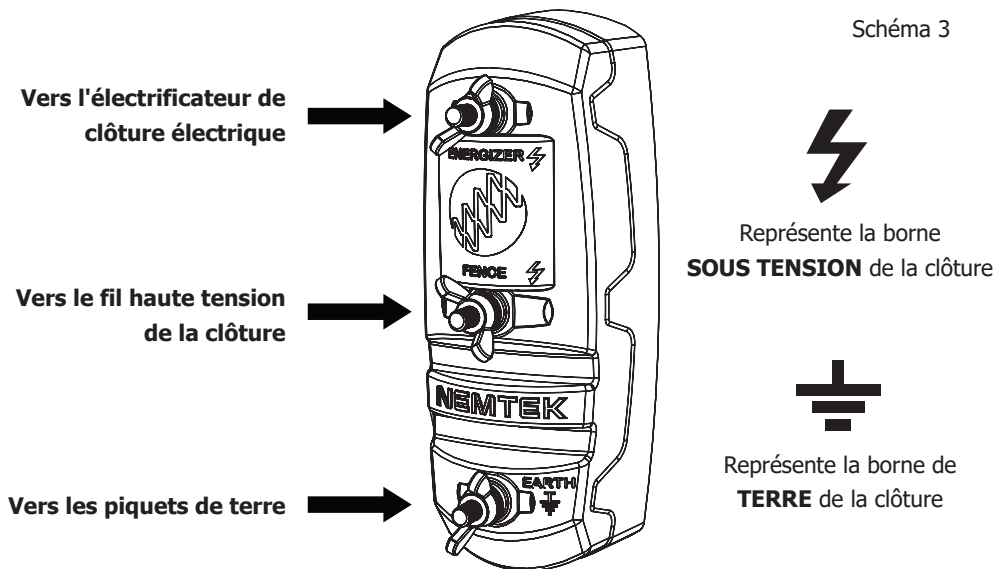


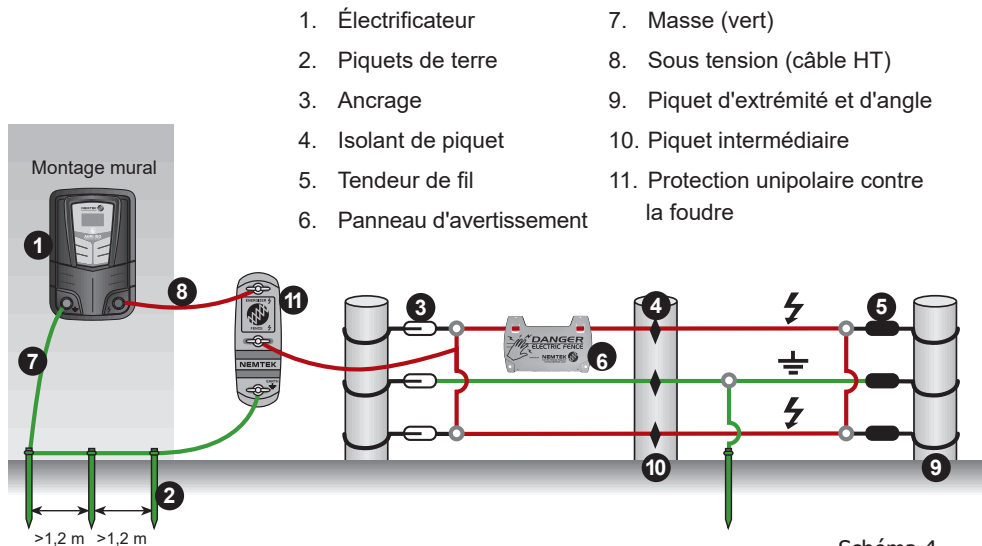
Schéma 2

5. Assurez-vous que tous les écrous à l'intérieur de l'appareil sont serrés pour un bon raccordement électrique.
6. Fermez le couvercle, connectez le câble HT (câble haute tension) entre les rondelles et serrez les écrous papillon à la main pour garantir une bonne connexion électrique.

Raccordement du câble HT



Installation à l'aide d'une clôture permanente à électrificateur AGRI



GARANTIE

Sauf indication contraire, tous les électrificateurs Nemtek disposent d'une garantie de 2 ans, et tous les autres composants de clôture disposent d'une garantie de 1 an à compter de la date de vente contre les défauts dus à un défaut de fabrication ou de matériaux. Nemtek (Pty) Ltd réparera ou remplacera, à sa discrétion, un produit qui s'avère défectueux.

Nemtek (Pty) Ltd ne garantit pas que le fonctionnement du produit sera ininterrompu et totalement exempt d'erreurs. Les produits défectueux doivent être retournés à l'un des points de vente du Groupe Nemtek. L'acheteur devra payer tous les frais d'expédition et autres frais pour le retour du produit à Nemtek (Pty) Ltd.

LIMITATION DE GARANTIE

La garantie ne s'applique pas aux défauts résultant de cas de force majeure, de modifications apportées par l'acheteur ou un tiers, d'une mauvaise utilisation, d'une négligence, d'abus, d'un accident ou d'une mauvaise manipulation.

RECOURS EXCLUSIFS

Les recours prévus dans les présentes sont la seule responsabilité de Nemtek (Pty) Ltd et les seuls recours exclusifs de l'acheteur en cas de rupture de garantie. Nemtek (Pty) Ltd ne sera pas responsable des dommages spéciaux, accessoires, consécutifs, directs ou indirects, qu'ils soient basés sur un contrat, un délit ou toute autre théorie juridique. La garantie qui précède remplace toute autre garantie, expresse, implicite ou légale, y compris, mais sans s'y limiter, les garanties de qualité marchande et d'adéquation à un usage particulier.



EA-LID 09/25 Rév.2

www.nemtek.com