

NEMTEK
Electric Fencing Products



Blitzschutz und -ableiter: Zweifacher Schutz

Bedienungsanleitung



EINFÜHRUNG

Weidezaungeräte von Nemtek verfügen über einen umfassenden Blitzschutz, um die Gefahr von Schäden durch Blitzeinschläge zu verringern. Ein zusätzlicher externer Blitzschutz verringert die Wahrscheinlichkeit, dass Stromstöße durch die Zaundrähte zum Weidezaungerät gelangen. Der Blitzschutz und -ableiter von Nemtek bietet einen zweistufigen Ansatz. Erstens verhindert er, dass Blitzeinschläge das Weidezaungerät beschädigen, und zweitens leitet er Blitzeinschläge von den Weidezaungeräten weg über die Erdspeiße in die Erde ab. Schutz vor Stromstößen, die vom Stromnetz statt vom Zaun kommen, ist ebenfalls von Nemtek erhältlich.

Anweisungen

1. Öffnen Sie die Abdeckung des Blitzableiters, indem Sie die Flügelmuttern und Unterlegscheiben entfernen, um die beiden Bohrungen für die Befestigungsschrauben im Inneren der Einheit freizulegen. Die Löcher für die Befestigungsschrauben befinden sich oben und unten am Blitzableiter. Der Blitzableiter kann mit den im Lieferumfang enthaltenen zwei Befestigungsschrauben auf einer flachen oder runden Oberfläche montiert werden.

Hinweis: Ziehen Sie die Befestigungsschraube nicht zu fest an, da dies das Gehäuse verformen kann.

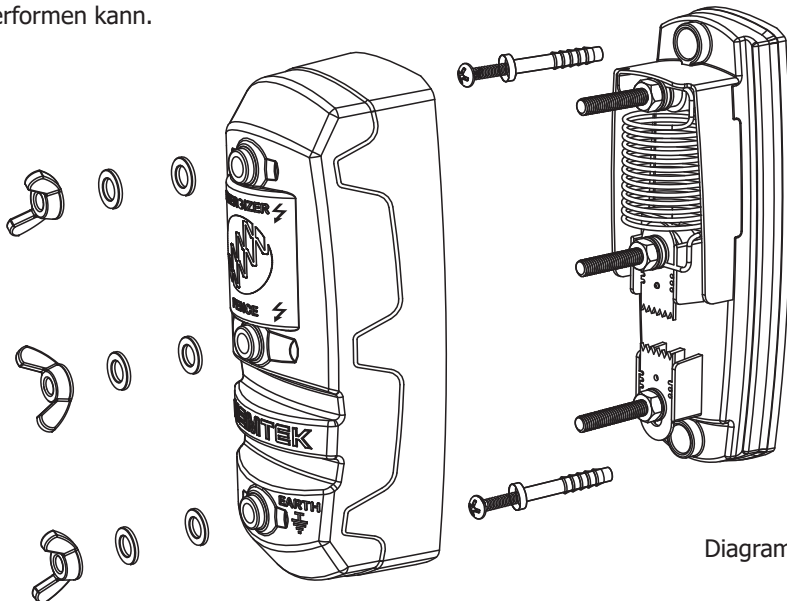


Diagramm 1

2. Installieren Sie den Blitzschutz und -ableiter zwischen dem Weidezaungerät und dem Anfang des Weidezauns. Sie sollte näher am Weidezaun als am Weidezaungerät installiert werden, um einen höheren Überspannungs- und Blitzschutz zu gewährleisten. Im Idealfall sollte der Ableiter so nah wie möglich am Erdspeiß, jedoch nicht mehr als 2 Meter entfernt installiert werden.
3. Sie benötigen zwei Blitzschutzvorrichtungen und -ableiter für ein Einzonen-Sicherheits-Weidezaungerät, vier Blitzschutzvorrichtungen und -ableiter für ein Zweizonen-Weidezaungerät und eine Ausführung für landwirtschaftliche Weidezaungeräte.
4. Es gibt drei Einstellpositionen für die Lichtbogenstrecke, die durch Bewegen der unteren Edelstahlplatte wie in Abbildung 2 gezeigt eingestellt werden können.

Position 1: 14,5 kV

Position 2: 16,0 kV

Position 3: 18,5 kV

Die empfohlene Einstellung für die meisten Anwendungen ist Position 1. (14,5 kV). Der kV-Nennwert kann jedoch je nach Umgebung variieren, und es kann eine andere Einstellung der Lichtbogenstrecke erforderlich sein, Position 2 oder 3.

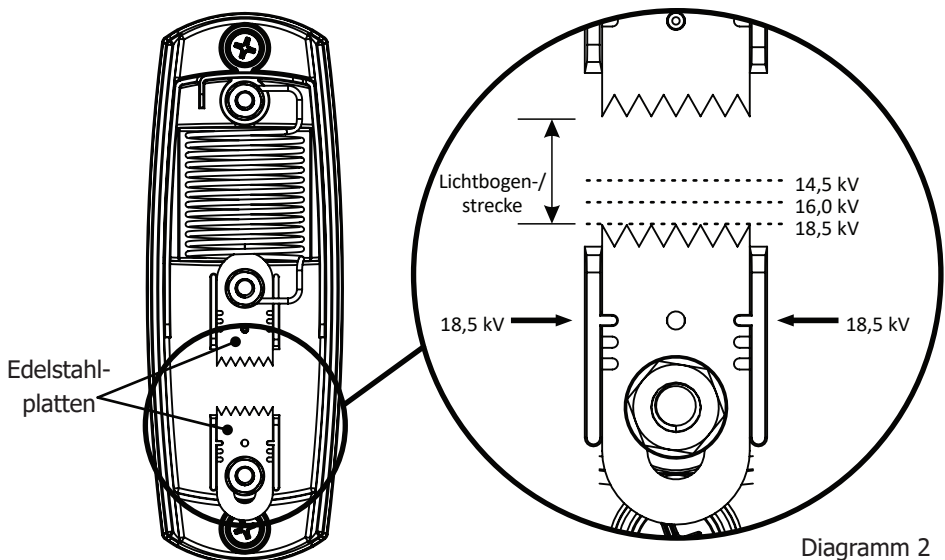
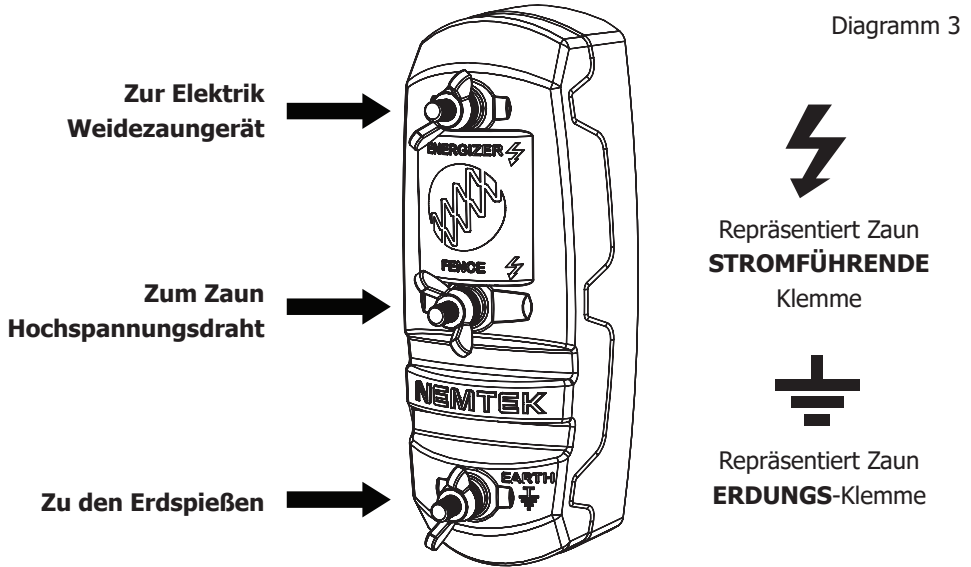


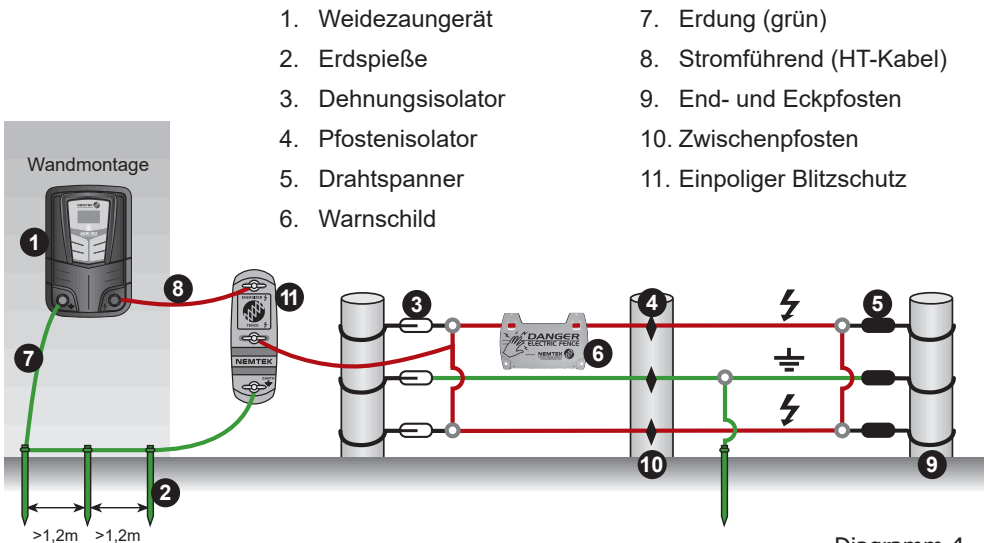
Diagramm 2

5. Stellen Sie sicher, dass alle Muttern im Inneren der Einheit fest sitzen, um eine gute elektrische Verbindung zu gewährleisten.
6. Schließen Sie den Deckel, schließen Sie das HT-Kabel (Hochspannungskabel) zwischen den Unterlegscheiben an und ziehen Sie die Flügelmuttern von Hand fest, um eine gute elektrische Verbindung zu gewährleisten.

Anschließen des HT-Kabels



Installation mit einem AGRI Energizer Permanentzaun



GARANTIE

Sofern nicht anders angegeben, gilt für alle Weidezaungeräte von Nemtek eine zweijährige Garantie und für alle anderen Weidezaunkomponenten eine einjährige Garantie ab Verkaufsdatum bei Defekten aufgrund von Herstellungs- oder Materialfehlern. Nemtek (Pty) Ltd repariert oder ersetzt ein Produkt, das sich als defekt erweist, nach eigenem Ermessen.

Nemtek (Pty) Ltd garantiert nicht, dass der Betrieb des Produkts ununterbrochen und vollkommen fehlerfrei erfolgt. Defekte Produkte müssen an eine Filiale der Nemtek Group zurückgesendet werden. Der Käufer trägt alle Versandkosten und sonstigen Gebühren für die Rücksendung des Produkts an Nemtek (Pty) Ltd.

GEWÄHRLEISTUNGSBESCHRÄNKUNG

Die Garantie gilt nicht für Mängel, die durch höhere Gewalt, Änderungen durch den Käufer oder Dritte, Fehlanwendung, Vernachlässigung, Missbrauch, Unfall oder falsche Handhabung entstehen.

AUSSCHLIESSLICHE RECHTSMITTEL

Die hierin vorgesehenen Rechtsmittel stellen die einzige Haftung von Nemtek (Pty) Ltd und die einzigen und ausschließlichen Rechtsmittel des Käufers bei Garantieverletzung dar. Nemtek (Pty) Ltd haftet nicht für besondere, zufällige, unmittelbare oder mittelbare Schäden, ungeachtet ihrer Grundlage auf dem Vertragsrecht, Schadensersatzrecht oder anderen Rechtstheorien. Die vorstehende Garantie ersetzt alle anderen ausdrücklichen, stillschweigenden oder gesetzlichen Gewährleistungen, einschließlich, aber nicht beschränkt auf Garantien der Marktgängigkeit und Eignung für einen bestimmten Zweck.



EA-LID 09/25 Rev.2

www.nemtek.com