

**NEMTEK**  
Electric Fencing Products



# Inibidor de relâmpagos e derivador: Proteção dupla

## Manual de instruções



## INTRODUÇÃO

Os energizadores Nemtek possuem uma extensa proteção contra relâmpagos incorporada nas unidades para ajudar a reduzir a possibilidade de danos causados por descargas de raios. A proteção adicional externa contra relâmpagos reduz a probabilidade de picos de energia que atravessem os fios da cerca até o energizador. O inibidor e o derivador de relâmpagos Nemtek disponibilizam uma abordagem de duas vertentes. Em primeiro lugar, impede que o relâmpago danifique o energizador e, em segundo lugar, desvia qualquer relâmpago dos energizadores para o solo através dos espigões de ligação à terra. A proteção contra oscilações de energia provenientes da rede elétrica, por oposição à cerca, também está disponível na Nemtek.

## Instruções

1. Abra a tampa do derivador de relâmpagos removendo as porcas borboleta e as anilhas para expor os dois orifícios dos parafusos de montagem dentro da unidade. Os orifícios dos parafusos de montagem encontram-se na parte superior e inferior do derivador de relâmpagos. O derivador de relâmpagos pode ser montado numa superfície plana ou redonda utilizando os 2 parafusos de montagem fornecidos com a unidade.

**Nota:** não aperte demasiado o parafuso de montagem, pois pode distorcer o alojamento.

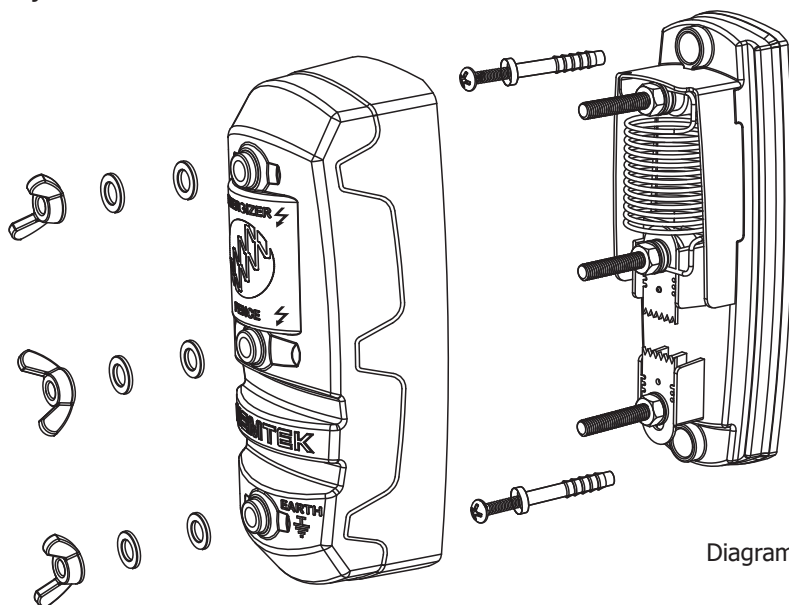


Diagrama 1

2. Instale o inibidor e o derivador de relâmpagos entre o energizador e o início da cerca elétrica. Deve ser instalado mais perto da cerca elétrica do que o energizador, para proporcionar uma maior proteção contra oscilações e relâmpagos. Idealmente, o derivador deve ser instalado o mais próximo possível do espigão de ligação à terra, mas não a mais de 2 metros de distância.
3. Serão necessários dois inibidores e derivadores de relâmpagos para um energizador de segurança de zona única, quatro inibidores e derivadores de relâmpagos para um energizador de zona dupla e um para a gama de energizadores agrícolas.
4. Existem três posições de definição da folga do arco elétrico que podem ser definidas deslocando a placa inferior em aço inoxidável, conforme ilustrado no diagrama 2.

**Posição 1: 14,5 KV**

**Posição 2: 16,0 KV**

**Posição 3: 18,5 KV**

A definição recomendada para a maioria das aplicações será a posição 1. (14,5KV). No entanto, a classificação de KV pode variar consoante o ambiente e pode ser necessária uma definição diferente de folga do arco elétrico (posição 2 ou 3).

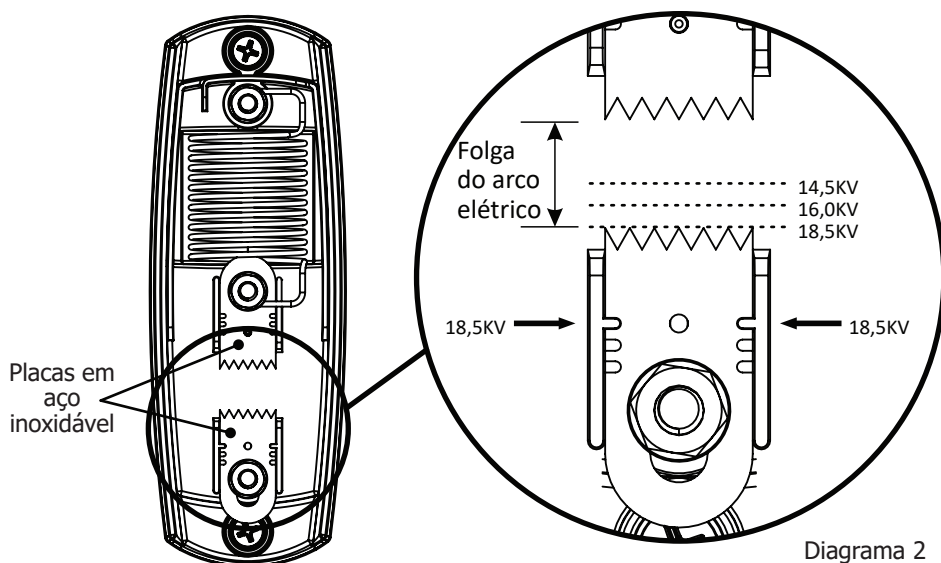


Diagrama 2

5. Certifique-se de que todas as porcas no interior da unidade estão apertadas e permitem uma boa ligação elétrica.
6. Feche a tampa e ligue o cabo HT (cabo de alta tensão) entre as anilhas e aperte manualmente as porcas borboleta para garantir uma boa ligação elétrica.

## Ligar o cabo HT

Diagrama 3

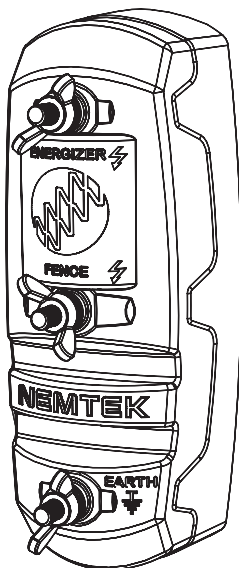
Para o energizador da cerca elétrica



Para o fio de alta tensão da cerca



Para os espigões de ligação à terra



Representa o terminal **ATIVO** da cerca



Representa o terminal de **TERRA** da cerca

## Instalação utilizando uma cerca permanente com energizador AGRI

- |                                |  |
|--------------------------------|--|
| 1. Energizador                 | 7. Ligação à terra (verde)                         |
| 2. Espigões de ligação à terra | 8. Corrente ativa (cabo HT)                        |
| 3. Isolador de tensão          | 9. Poste de extremidade e de canto                 |
| 4. Isolador de poste           | 10. Poste intermédio                               |
| 5. Tensor de fio               | 11. Proteção contra relâmpagos de poste individual |
| 6. Sinal de aviso              |  |

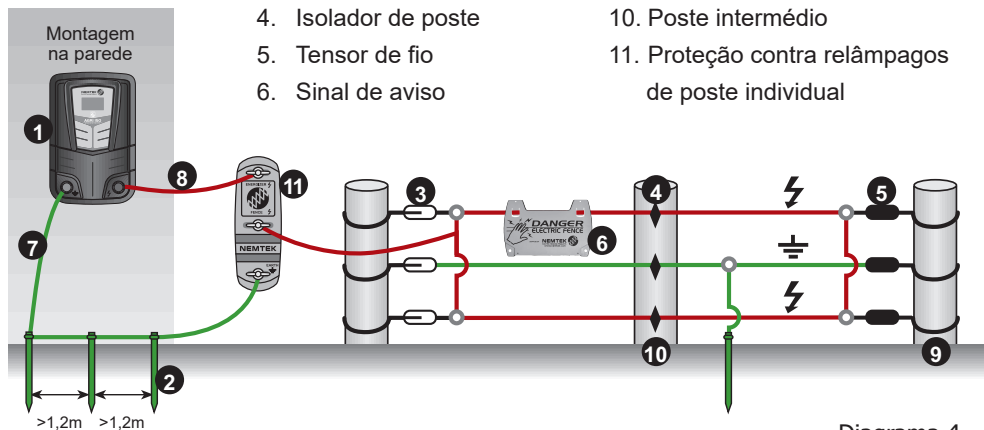


Diagrama 4

## GARANTIA

Salvo especificação em contrário, todos os energizadores Nemtek têm uma garantia de 2 anos e todos os outros componentes de cercas têm uma garantia de 1 ano, a partir da data de venda, relativamente a defeitos resultantes de problemas de fabrico ou materiais. A Nemtek (Pty) Ltd irá, segundo o seu critério, reparar ou substituir um produto que apresente defeitos.

A Nemtek (Pty) Ltd não garante que o funcionamento do produto seja ininterrupto e totalmente isento de erros. Os produtos avariados devem ser devolvidos a um dos polos do Grupo Nemtek. O comprador pagará todas as despesas de envio e outras despesas pela devolução do produto à Nemtek (Pty) Ltd.

## LIMITAÇÃO DA GARANTIA

A garantia não se aplica a defeitos resultantes de atos de força maior, modificações feitas pelo comprador ou qualquer terceiro, uso indevido, negligência, abuso, acidente ou maltrato.

## RECURSOS EXCLUSIVOS

Os recursos aqui indicados são a única responsabilidade da Nemtek (Pty) Ltd e os únicos e exclusivos recursos do comprador perante o incumprimento da garantia. A Nemtek (Pty) Ltd não será responsável por danos especiais, incidentais, consequenciais, diretos ou indiretos, quer se baseiem em contrato, delito ou em qualquer outra teoria jurídica. A garantia anterior substitui todas e quaisquer outras garantias, expressas, implícitas ou estatutárias, incluindo, entre outras, garantias de comercialização e adequação a um determinado fim.



EA-LID 09/25 Rev. 2

[www.nemtek.com](http://www.nemtek.com)