

NEMTEK
Electric Fencing Products



Desviador e inhibidor de rayos: Doble protección

Manual de instrucciones



INTRODUCCIÓN

Los energizadores Nemtek cuentan con una amplia protección contra rayos integrada en las unidades para ayudar a reducir la posibilidad de daños causados por rayos. La protección contra rayos externa adicional reduce la probabilidad de que la sobretensión llegue a través de los cables del cercado al energizador. El desviador e inhibidor de rayos Nemtek ofrece un doble enfoque. En primer lugar, impide que la sobretensión por rayo dañe el energizador y, en segundo lugar, desvía cualquier sobretensión por rayo de los energizadores hacia el suelo a través de las picas de conexión a tierra. Nemtek también proporciona protección contra sobretensiones procedentes de la red eléctrica, en contraposición al cercado.

Instrucciones

1. Abra la cubierta del desviador de rayos retirando las tuercas de mariposa y las arandelas para dejar al descubierto los dos orificios de los tornillos de montaje del interior de la unidad. Los orificios para los tornillos de montaje se encuentran en la parte superior e inferior del desviador de rayos. El desviador de rayos se puede montar en una superficie plana o redonda con los dos tornillos de montaje suministrados con la unidad.

Nota: No apriete demasiado el tornillo de montaje, ya que podría deformar la carcasa.

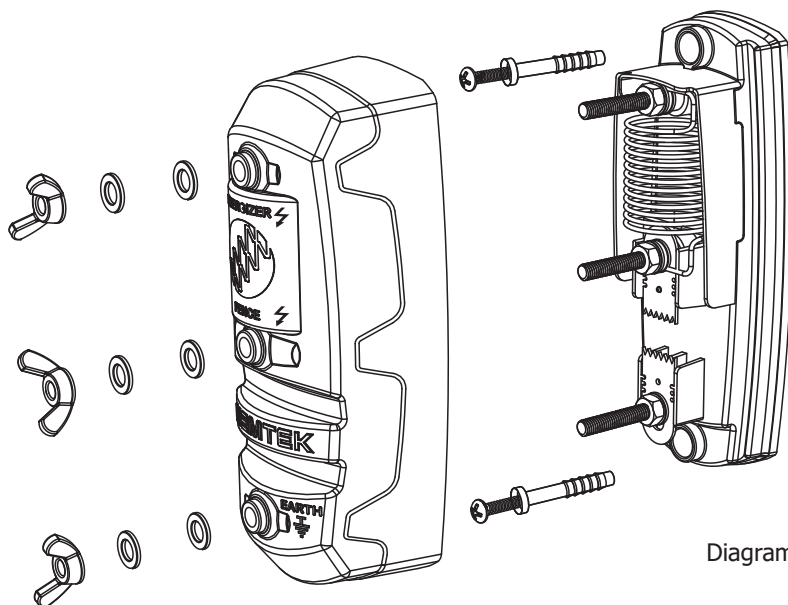


Diagrama 1

2. Instale el desviador e inhibidor de rayos entre el energizador y el principio del cercado eléctrico. Debe instalarse más cerca del cercado eléctrico que del energizador para aumentar la protección contra sobretensiones y rayos. Lo ideal es que el desviador se instale lo más cerca posible de la pica de conexión a tierra, pero no a más de 2 metros de distancia.
3. Necesitará dos desviadores e inhibidores de rayos para un energizador de seguridad de una sola zona, cuatro desviadores e inhibidores de rayos para un energizador de doble zona y uno para el rango de energizador agrícola.
4. Hay tres posiciones de ajuste del espacio de arco que se pueden ajustar moviendo la placa inferior de acero inoxidable como se muestra en el diagrama 2.

Posición 1: 14,5 KV

Posición 2: 16,0 KV

Posición 3: 18,5 KV

El ajuste recomendado para la mayoría de las aplicaciones será la posición 1. (14,5 KV). Sin embargo, la clasificación de KV puede variar en función del entorno y es posible que se requiera un ajuste diferente del espacio de arco, posición 2 o 3.

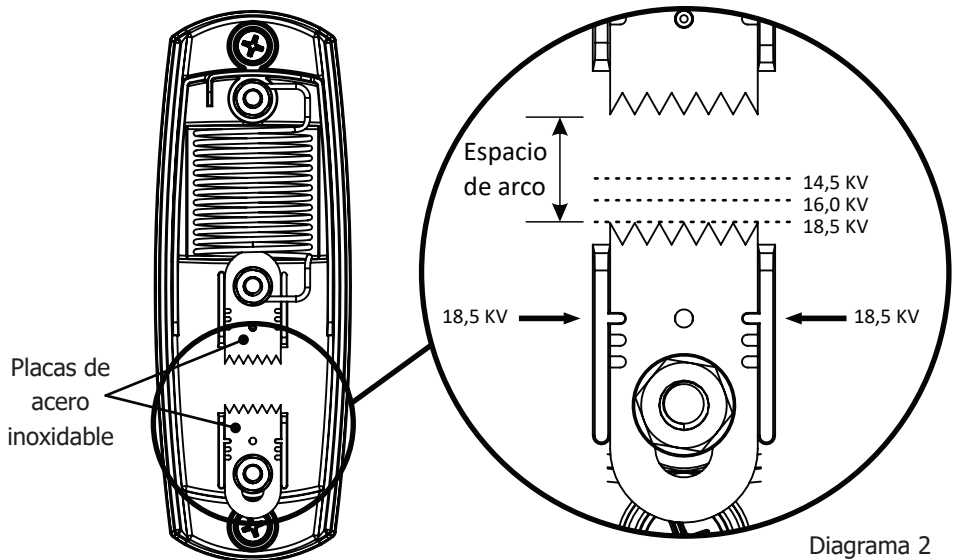


Diagrama 2

5. Para garantizar una correcta conexión eléctrica, asegúrese de que todas las tuercas del interior de la unidad están apretadas.
6. Cierre la tapa y conecte el cable de alta tensión entre las arandelas y apriete las tuercas de mariposa con la mano para asegurar una buena conexión eléctrica.

Conexión del cable de alta tensión

Diagrama 3

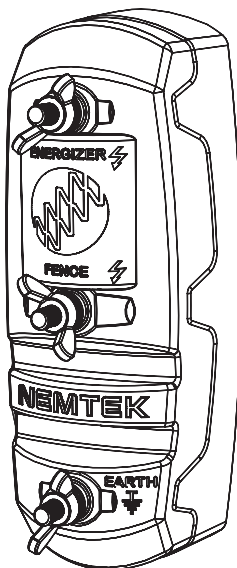
Al energizador del
cercado eléctrico



Al cable de alta
tensión del cercado



A las picas de
conexión a tierra



Representa un
cercado Terminal
CON CORRIENTE



Representa un
cercado Terminal
de **TIERRA**

Instalación mediante un cercado permanente con energizador AGRI

- | | |
|-------------------------------|---|
| 1. Energizador | 8. Con corriente
(cable de alta tensión) |
| 2. Picas de conexión a tierra | 9. Poste de extremo
y poste de esquina |
| 3. Aislador de tensión | 10. Poste intermedio |
| 4. Aislador de poste | 11. Protección contra rayos
monopolar |
| 5. Tensor de cables | |
| 6. Señal de advertencia | |
| 7. Tierra (verde) | |

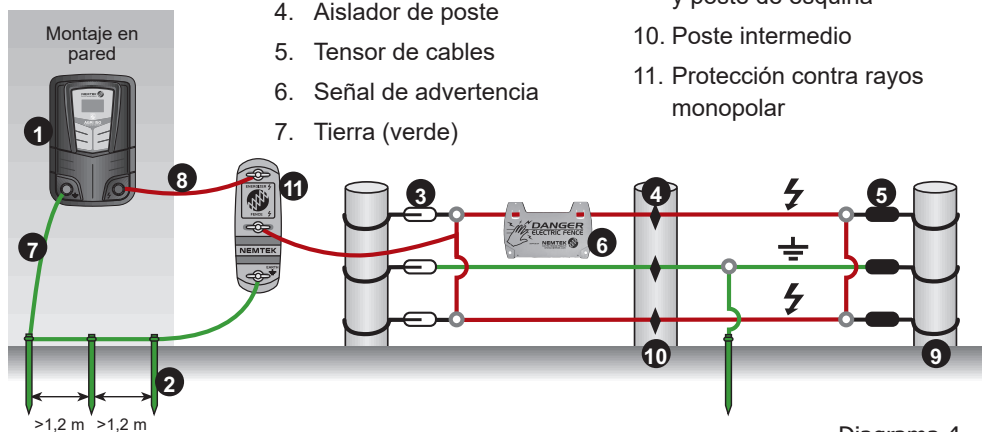


Diagrama 4

GARANTÍA

A menos que se especifique lo contrario, todos los energizadores Nemtek tienen 2 años de garantía, y todos los demás componentes del cercado tienen una garantía de 1 año, a partir de la fecha de venta, contra defectos debidos a materiales o mano de obra defectuosos. Nemtek (Pty) Ltd, a su discreción, reparará o sustituirá cualquier producto que demuestre ser defectuoso.

Nemtek (Pty) Ltd no garantiza que el funcionamiento del producto sea ininterrumpido y esté totalmente libre de errores. Los productos defectuosos deberán devolverse a uno de los puntos de venta del Grupo Nemtek. El comprador deberá abonar todos los gastos de envío y otros gastos por la devolución del producto a Nemtek (Pty) Ltd.

LIMITACIÓN DE LA GARANTÍA

La garantía no se aplica a los defectos resultantes de causas de fuerza mayor, modificaciones realizadas por el comprador o cualquier tercero, uso indebido, negligencia, abuso, accidente o manejo inadecuado.

RECURSOS EXCLUSIVOS

Los recursos previstos en este documento son responsabilidad exclusiva de Nemtek (Pty) Ltd y los recursos únicos y exclusivos de los compradores en caso de incumplimiento de la garantía. Nemtek (Pty) Ltd no será responsable de ningún daño especial, incidental, consecuente, directo o indirecto, ya sea por contrato, agravio o cualquier otra teoría legal. La garantía anterior sustituye a cualquier otra garantía, ya sea expresa, implícita o legal, incluidas, entre otras, las garantías de comerciabilidad e idoneidad para un fin determinado.



EA-LID 09/25 Rev. 2

www.nemtek.com