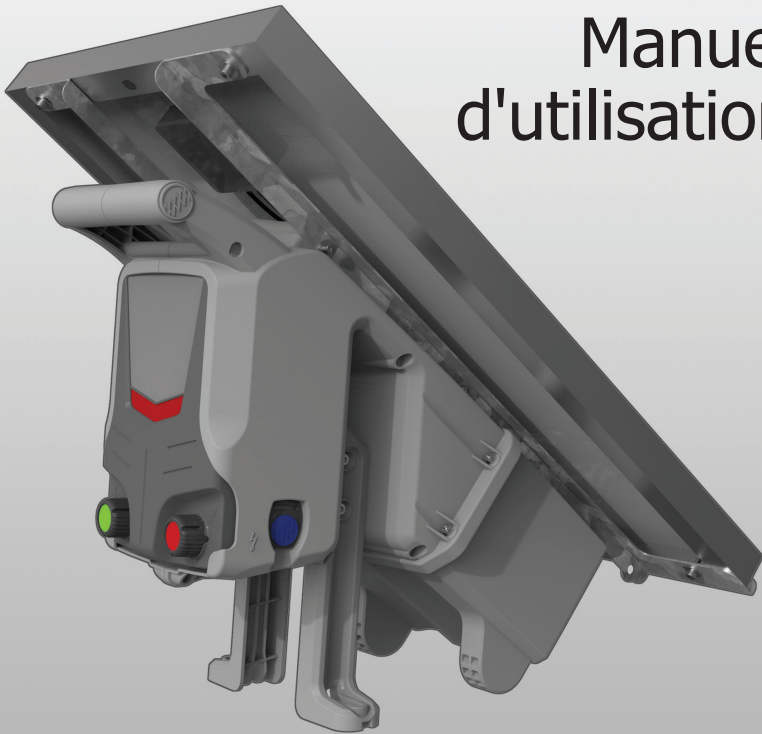




Appareil AgriEXO : ensemble électrificateur / batterie /

Manuel d'utilisation



INTRODUCTION

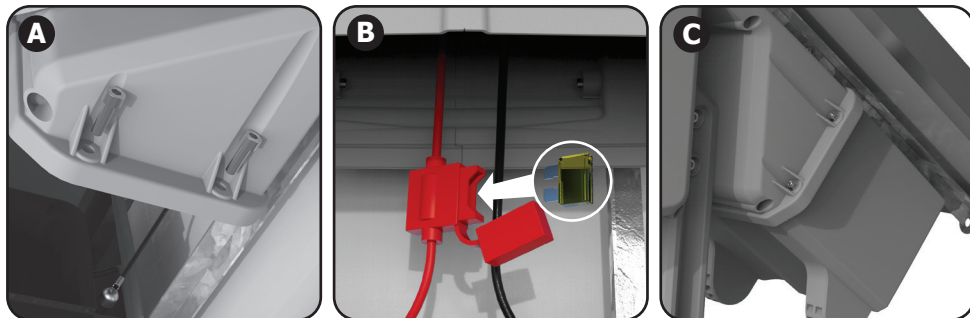
Le Nemtek AgriEXO se compose d'un électrificateur AGRI, d'une batterie au lithium et d'un panneau solaire, le tout intégré dans un seul appareil facile à utiliser. La batterie est fournie déconnectée. Deux modèles différents sont disponibles:

- **AE-SB025** Portée de 25 km avec un panneau solaire de 30 watts
Livré avec une batterie de 12 Ah en standard (option batterie 20 Ah disponible).
- **AE-SB050** Portée de 50 km avec un panneau solaire de 45 watts
Livré avec une batterie de 20 Ah en standard (option batterie 30 Ah disponible).

Installation du fusible

- A** Utilisez une clé Allen de taille 4 pour dévisser les 4 boulons du boîtier de la batterie à l'arrière de l'appareil.
- B** Insérez le fusible de 5 A (fourni) dans le porte-fusible en ligne, puis refermez le couvercle.
- C** Vérifiez que l'électrificateur fonctionne, refermez le boîtier de la batterie et resserrez les boulons.

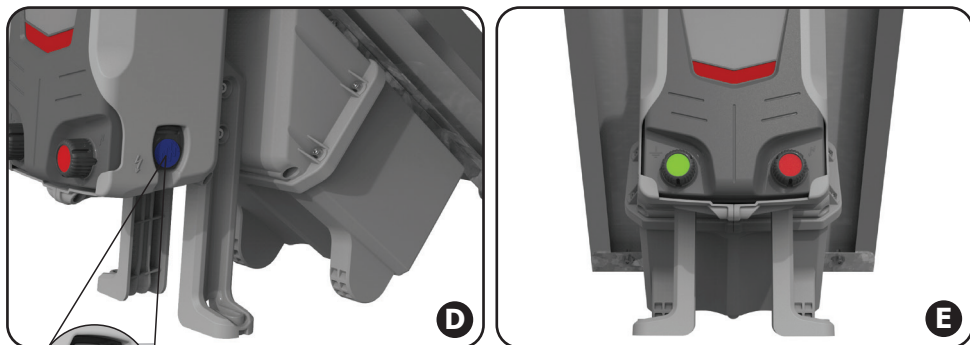
Remarque : déconnectez la batterie si vous stockez l'appareil pendant une période prolongée.



Assemblage des pieds pour l'option autoportante

- D** Fixez les pieds orientés vers l'extérieur en utilisant les rondelles et les boulons fournis.
- E** Avec les pieds orientés vers l'extérieur, l'appareil peut être entièrement autoportant.

Remarque : Les trous au niveau des pieds permettent également de monter l'appareil sur un porte-bagages de véhicule tout-terrain pour le transporter.

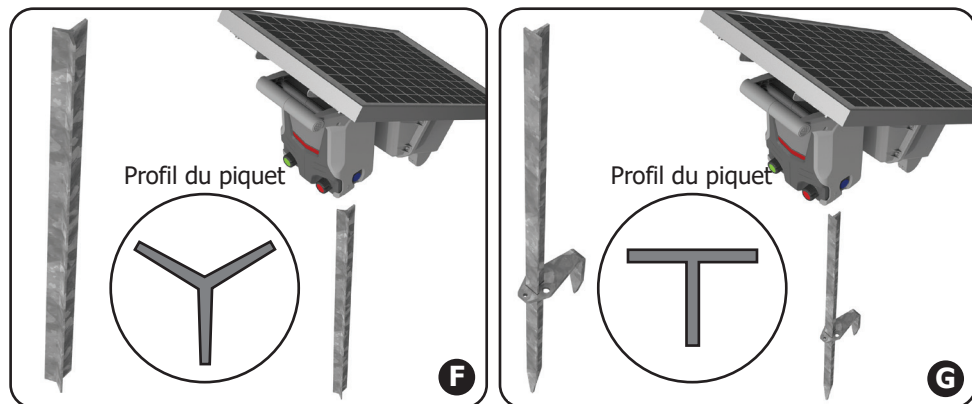


Le Nemtek Magnet Tag (EE-WIZ4/MAGNET) est placé de manière pratique sur le côté droit du boîtier de l'électrificateur, devant le pied droit.

Autres options de montage

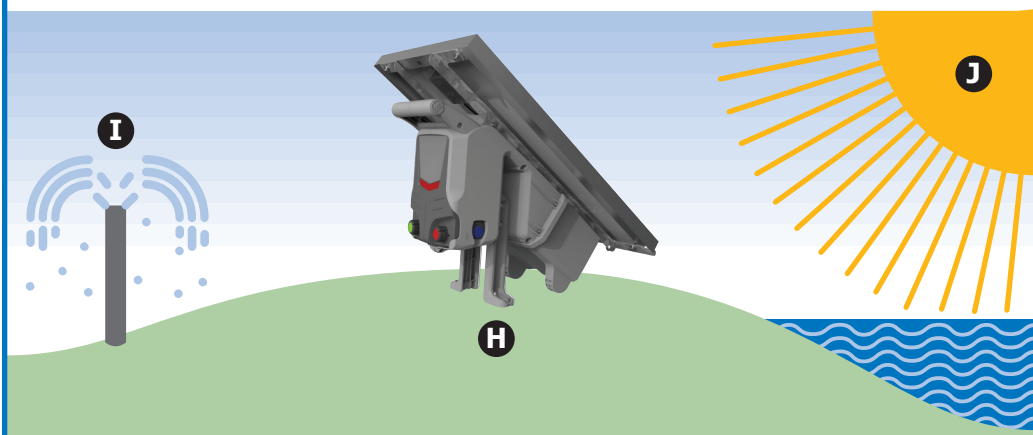
- F** L'appareil peut être monté sur un piquet de clôture en Y (achat supplémentaire: EY-Y15NHDG).
- G** L'appareil peut être monté sur un piquet à enfoncer (achat supplémentaire: AA-AETP).

Remarque: Pour les options F et G, les pieds peuvent toujours être fixés.



Instructions de base pour l'installation sur site

- H** Placez l'appareil en hauteur s'il est utilisé en mode autoportant afin d'éviter tout dommage potentiel dû à l'eau.
- I** Ne placez pas l'appareil à proximité de systèmes d'arrosage ou d'irrigation en fonctionnement.
- J** Placez l'appareil de manière à optimiser l'exposition du panneau solaire à la lumière du soleil.



GARANTIE

Sauf indication contraire, tous les électrificateurs Nemtek disposent d'une garantie de 2 ans, et tous les autres composants de clôture disposent d'une garantie de 1 an à compter de la date de vente contre les défauts dus à un défaut de fabrication ou de matériaux. Nemtek (Pty) Ltd réparera ou remplacera, à sa discrétion, un produit qui s'avère défectueux.

Nemtek (Pty) Ltd ne garantit pas que le fonctionnement du produit sera ininterrompu et totalement exempt d'erreurs. Les produits défectueux doivent être retournés à l'un des points de vente du Groupe Nemtek. L'acheteur devra payer tous les frais d'expédition et autres frais pour le retour du produit à Nemtek (Pty) Ltd.

LIMITATION DE GARANTIE

La garantie ne s'applique pas aux défauts résultant de cas de force majeure, de modifications apportées par l'acheteur ou un tiers, d'une mauvaise utilisation, d'une négligence, d'abus, d'un accident ou d'une mauvaise manipulation.

RECOURS EXCLUSIFS

Les recours prévus dans les présentes sont la seule responsabilité de Nemtek (Pty) Ltd et les seuls recours exclusifs de l'acheteur en cas de rupture de garantie. Nemtek (Pty) Ltd ne sera pas responsable des dommages spéciaux, accessoires, consécutifs, directs ou indirects, qu'ils soient basés sur un contrat, un délit ou toute autre théorie juridique. La garantie qui précède remplace toute autre garantie, expresse, implicite ou légale, y compris, mais sans s'y limiter, les garanties de qualité marchande et d'adéquation à un usage particulier.

AE-SBO 02/24 Rév. 1.0

AE-SBO 04/25 Rév. 1.1
Options de montage révisées

AE-SBO 05/25 Rév. 1.2
Ajout des instructions relatives à l'installation
des fusibles ; révision des instructions
concernant les pieds

AE-SBO 10/25 Rév. 1.3
Mise à jour de l'appareil avec des pieds en
plastique



www.nemtek.com