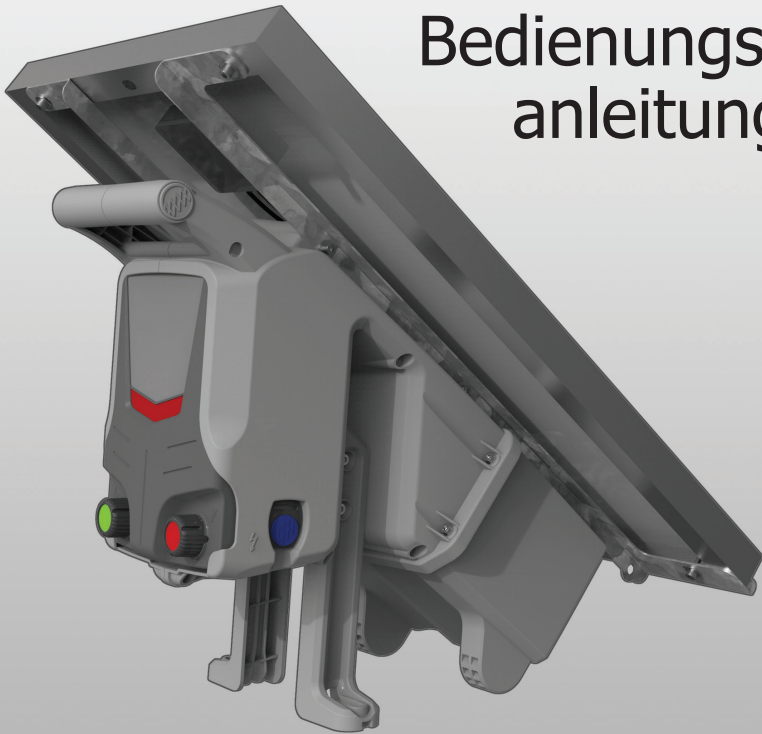




AgriEXO-Einheit: Kombination aus Weidezaungerät / Batterie / Solarpanel

Bedienungs- anleitung



EINFÜHRUNG

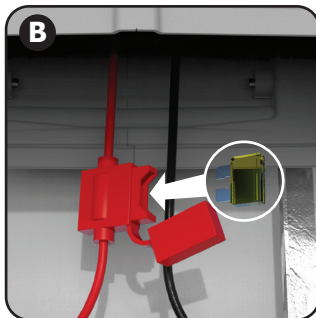
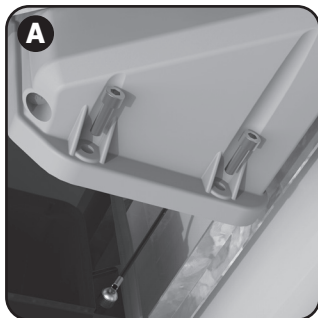
Die benutzerfreundliche AgriEXO-Einheit von Nemtek besteht aus einem landwirtschaftlichen Weidezaungerät, einer Lithiumbatterie und einem Solarpanel. Die Batterie wird nicht angeschlossen mitgeliefert. Es sind zwei verschiedene Einheiten erhältlich:

- **AE-SB025** 25 km Reichweite mit einem 30-Watt-Solarpanel
Standardmäßig mit einer 12-Ah-Batterie ausgestattet (20-Ah-Batterie optional verfügbar)
- **AE-SB050** 50 km Reichweite mit einem 45-Watt-Solarpanel
Standardmäßig mit einer 20-Ah-Batterie ausgestattet (30-Ah-Batterie optional verfügbar)

Installation der Sicherung

- A** Lösen Sie die 4 Schrauben am Batteriefach auf der Rückseite der Einheit mit einem Inbusschlüssel der Größe 4.
- B** Setzen Sie die 5-A-Sicherung (im Lieferumfang enthalten) in die Sicherungshalterung ein und schließen Sie den Deckel der Halterung.
- C** Prüfen Sie, ob das Weidezaungerät funktioniert, schließen Sie das Batteriefach und ziehen Sie die Schrauben fest.

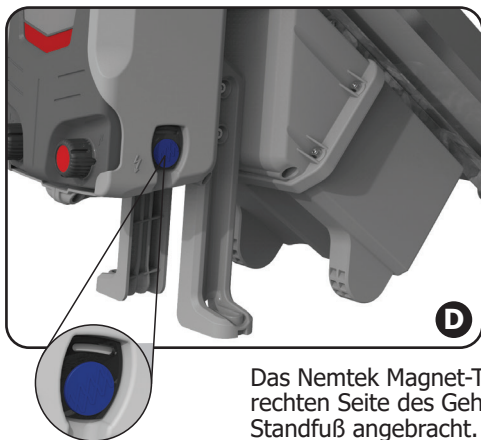
Bitte beachten: Trennen Sie die Batterie bei längerer Lagerung des Geräts.



Montage der Standfüße

- D** Befestigen Sie die nach außen gerichteten Standfüße mit den mitgelieferten Unterlegscheiben und Schrauben.
- E** Mit nach außen gerichteten Füßen steht die Einheit vollkommen frei.

Bitte beachten: Die Löcher in den Standfüßen ermöglichen außerdem die Befestigung auf einem Geländewagen-Träger für den Transport.

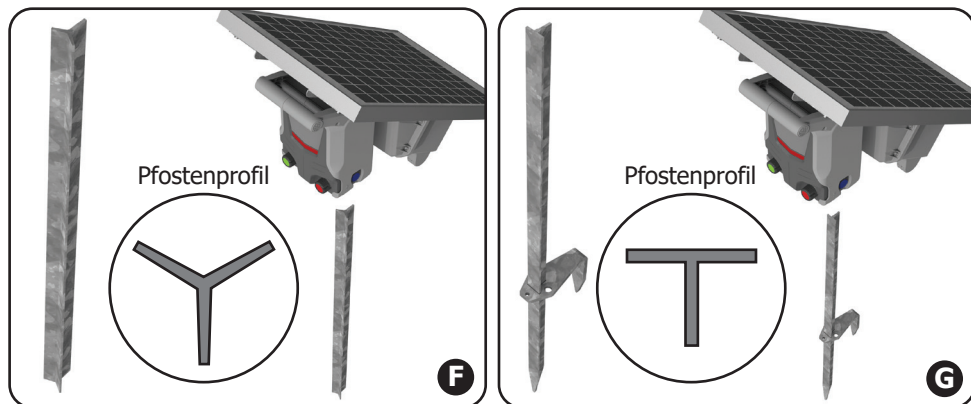


Das Nemtek Magnet-Tag (EE-WIZ4/MAGNET) ist gut lesbar auf der rechten Seite des Gehäuses des Weidezaungeräts vor dem rechten Standfuß angebracht.

Weitere Montageoptionen

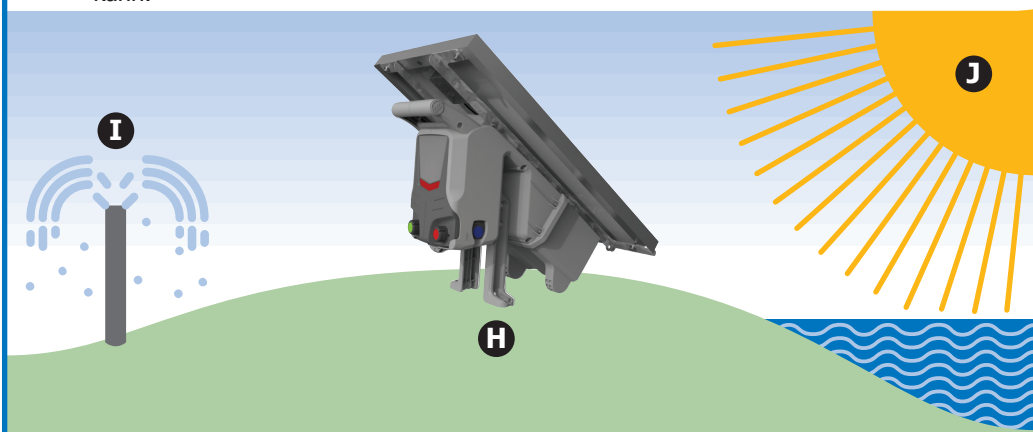
- F** Die Einheit kann auf einem Pfosten mit Y-Profil montiert werden (separat erhältlich: EY-Y15NHDG)
- G** Die Einheit kann auf einem Weidezaunpfahl montiert werden (separat erhältlich: AA-AETP)

Bitte beachten: Bei F und G können die Standfüße noch angebracht werden.



Grundlegende Richtlinien für die Installation vor Ort

- H** Platzieren Sie die Einheit bei freistehender Nutzung an einem erhöhten Standort, um mögliche Wasserschäden zu vermeiden.
- I** Stellen Sie die Einheit nicht in der Nähe von eingeschalteten Sprinkler- oder Bewässerungssystemen auf.
- J** Positionieren Sie die Einheit so, dass das Solarpanel optimal Sonnenlicht einfangen kann.



GARANTIE

Standardmäßig gilt: Alle Weidezaungeräte von Nemtek haben ab Kaufdatum eine zweijährige Garantie. Für alle anderen Weidezaunkomponenten (z. B. Zubehör) gilt eine einjährige Garantie. Die Garantie deckt ausschließlich Defekte ab, die auf Herstellungs- oder Materialfehler zurückzuführen sind.

Nemtek (Pty) Ltd garantiert nicht, dass der Betrieb des Produkts ununterbrochen und vollkommen fehlerfrei erfolgt. Defekte Produkte müssen an eine Filiale der Nemtek Group zurückgesendet werden. Der Käufer trägt alle Versandkosten und sonstigen Gebühren für die Rücksendung des Produkts an Nemtek (Pty) Ltd.

GEWÄHRLEISTUNGSBESCHRÄNKUNG

Die Garantie gilt nicht für Mängel, die durch höhere Gewalt, Änderungen durch den Käufer oder Dritte, Fehlanwendung, Vernachlässigung, Missbrauch, Unfälle oder falsche Handhabung entstehen.

AUSSCHLIESSLICHE RECHTSMITTEL

Die Garantie stellt die einzige und ausschließliche Rechtsmittelloption des Käufers im Falle einer Garantieverletzung dar. Nemtek (Pty) Ltd haftet nicht für besondere, zufällige, unmittelbare oder mittelbare Schäden, unabhängig davon, ob diese auf Vertragsrecht, deliktischem Schadensersatz oder anderen Rechtsgrundlagen beruhen. Diese Garantie ersetzt alle sonstigen ausdrücklichen, stillschweigenden oder gesetzlichen Gewährleistungen, einschließlich, aber nicht beschränkt auf Garantien der Marktgängigkeit und Eignung für einen bestimmten Zweck.



AE-SBO 02/24 Rev.1.0
E-SBO 02/24 Rev.1.0

AE-SBO 04/25 Rev.1.1
Montageoptionen überarbeitet

AE-SBO 05/25 Rev.1.2
Installation der Sicherung hinzugefügt,
Anweisungen zu Standfüßen überarbeitet

AE-SBO 10/25 Rev.1.3
Einheit mit Kunststoffstandfüßen
aktualisiert

www.nemtek.com