



Unità AgriEXO: combinazione elettrificatore/batteria/pannello solare

Manuale di istruzioni



INTRODUZIONE

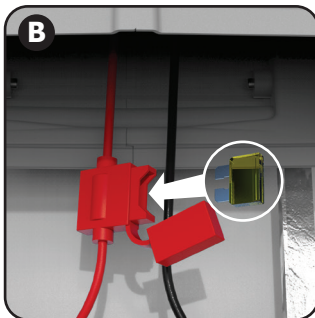
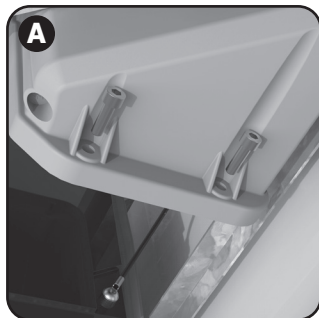
Nemtek AgriEXO è costituito da un elettrificatore Agri, una batteria al litio e un pannello solare combinati in un'unica unità di facile utilizzo. La batteria viene fornita scollegata. Sono disponibili due unità diverse:

- **AE-SB025** Sistema solare con copertura di 25 km, pannello solare da 30 watt
Viene fornito di serie con una batteria da 12 Ah (opzione batteria da 20 Ah disponibile)
- **AE-SB050** Sistema solare con copertura di 50km, pannello solare da 45 watt
Viene fornito di serie con una batteria da 20 Ah (opzione batteria da 30 Ah disponibile)

Installazione del fusibile

- A** Utilizzare una chiave a brugola misura 4 per svitare i 4 bulloni sul vano batteria sul retro dell'unità.
- B** Inserire il fusibile da 5 A (in dotazione) nel portafusibili in linea e chiudere il coperchio del portafusibili.
- C** Controllare che l'elettrificatore sia funzionante, chiudere il vano batteria e serrare i bulloni.

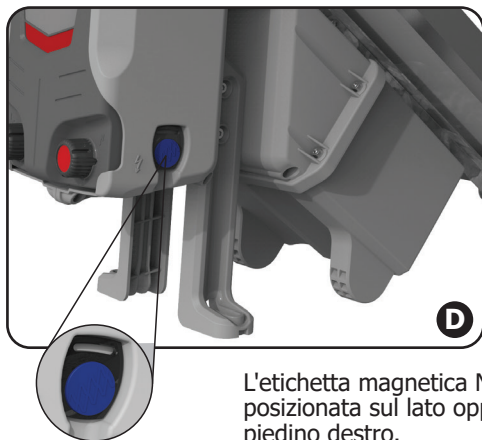
Nota: scollegare la batteria se si conserva l'unità per un periodo di tempo prolungato.



Montaggio dei piedini per l'opzione autoportante

- D** Collegare i piedini rivolti verso l'esterno utilizzando le rondelle e i bulloni forniti.
- E** Con i piedini rivolti verso l'esterno, l'unità può stare in piedi da sola.

Nota: i fori nei piedini consentono anche il montaggio su un supporto di trasporto per ATV.

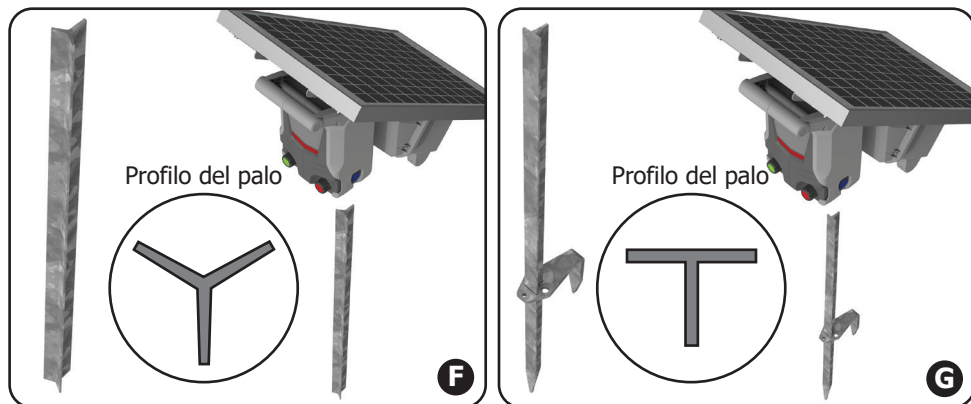


L'etichetta magnetica Nemtek (EE-WIZ4/MAGNETE) è comodamente posizionata sul lato opposto della custodia dell'elettrificatore davanti al piedino destro.

Altre opzioni di montaggio

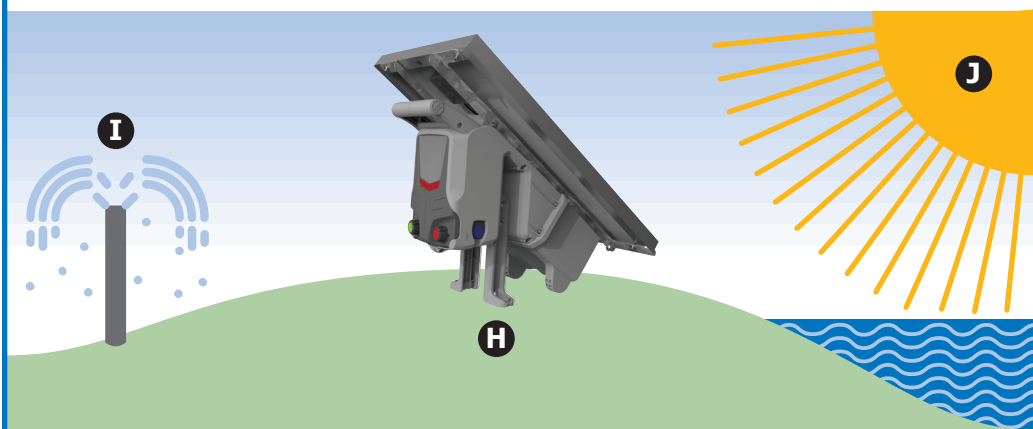
- F** L'unità può essere montata su un palo di recinzione a forma di Y (acquisto aggiuntivo: EY-Y15NHDG).
- G** L'unità può essere montata su un palo a infissione (acquisto aggiuntivo: AA-AETP).

Nota: per le opzioni F e G è comunque possibile fissare i piedini.



Linee guida di base per l'installazione sul posto

- H** Se in configurazione autoportante, posizionare l'unità in un punto elevato per evitare potenziali danni causati dall'acqua.
- I** Non posizionare l'unità in prossimità di sistemi di irrorazione o irrigazione attivi.
- J** Posizionare l'unità in un punto che ottimizzi la luce solare raccolta dal pannello.



GARANZIA

Se non diversamente specificato, tutti gli elettrificatori Nemtek hanno una garanzia di 2 anni e tutti gli altri componenti hanno una garanzia di 1 anno dalla data di vendita a fronte di difetti di fabbricazione o materiali difettosi. Nemtek (Pty) Ltd, a sua discrezione, riparerà o sostituirà un prodotto difettoso.

Nemtek (Pty) Ltd non garantisce che il funzionamento del prodotto sia ininterrotto e totalmente privo di errori. I prodotti difettosi devono essere restituiti a uno dei punti vendita del gruppo Nemtek. L'acquirente dovrà pagare tutte le spese di trasporto e di altro tipo per la spedizione del prodotto a Nemtek (Pty) Ltd.

LIMITAZIONE DELLA GARANZIA

La garanzia non si applica ai difetti derivanti da eventi naturali, modifiche da parte dell'acquirente o di terze parti, uso improprio, negligenza, abuso, incidente o uso improprio.

RIMEDI ESCLUSIVI

I rimedi previsti nel presente documento costituiscono l'unica responsabilità di Nemtek (Pty) Ltd e l'unico ed esclusivo rimedio a disposizione degli acquirenti in caso di violazione della garanzia. Nemtek (Pty) Ltd non sarà responsabile per danni speciali, incidentali, consequenziali, diretti o indiretti, derivati da contratto, illecito o qualsiasi altra teoria legale. La garanzia di cui sopra sostituisce qualsiasi altra garanzia, espressa, implicita o di legge, comprese, a titolo esemplificativo ma non esaustivo, le garanzie di commerciabilità e idoneità per uno scopo particolare.



AE-SBO 02/24 Rev.1.0

AE-SBO 04/25 Rev.1.1
Opzioni di montaggio riviste

AE-SBO 05/25 Rev.1.2
Installazione dei fusibili aggiunta,
Istruzioni per i piedini riviste

AE-SBO 10/25 Rev. 1.3
Unità aggiornata con piedini in plastica

www.nemtek.com