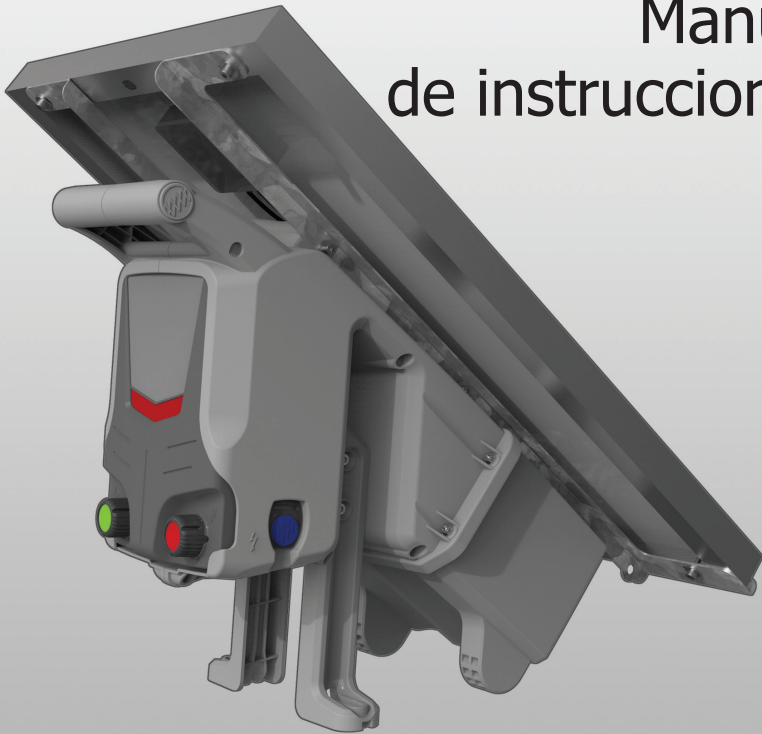




Unidad AgriEXO: Combo de energizador/batería/panel Solar

Manual de instrucciones



INTRODUCCIÓN

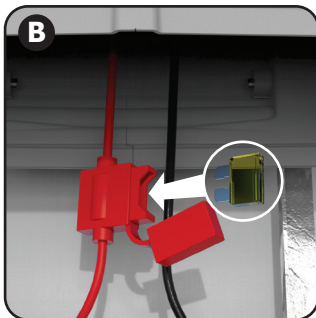
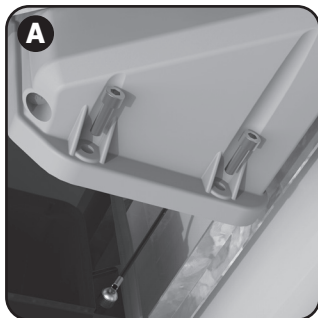
El Nemtek AgriEXO consta de un energizador Agri, una batería de litio y un panel solar combinados en una unidad fácil de usar. La batería se suministra desconectada. Hay dos unidades diferentes disponibles:

- **AE-SB025** Distancia de 25 km con un panel solar de 30 vatios.
Viene de serie con una batería de 12 Ah (opción de batería de 20 Ah disponible)
- **AE-SB050** Distancia de 50 km con un panel solar de 45 vatios.
Viene de serie con una batería de 20 Ah (opción de batería de 30 Ah disponible)

Instalación de fusible

- A** Utilice una llave Allen de tamaño 4 para desenroscar los 4 pernos de la caja de la batería en la parte posterior de la unidad.
- B** Inserte el fusible de 5 amperios (incluido) en el portafusibles en línea y cierre la tapa del portafusibles.
- C** Compruebe que el energizador funciona, cierre la caja de la batería y apriete los pernos.

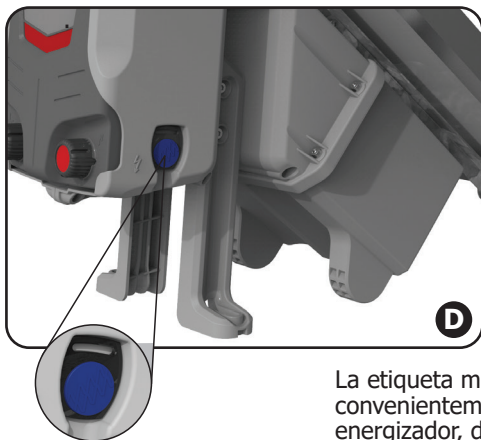
Aviso: Desconecte la batería si va a guardar la unidad durante un período de tiempo prolongado.



Montage der Standfüße für die frei stehende

- D** Conecte las patas orientadas hacia fuera con las arandelas y los pernos incluidos.
- E** Con las patas orientadas hacia fuera, la unidad puede ser completamente independiente.

Aviso: Los orificios de las patas también permiten el montaje en un soporte ATV para el transporte.

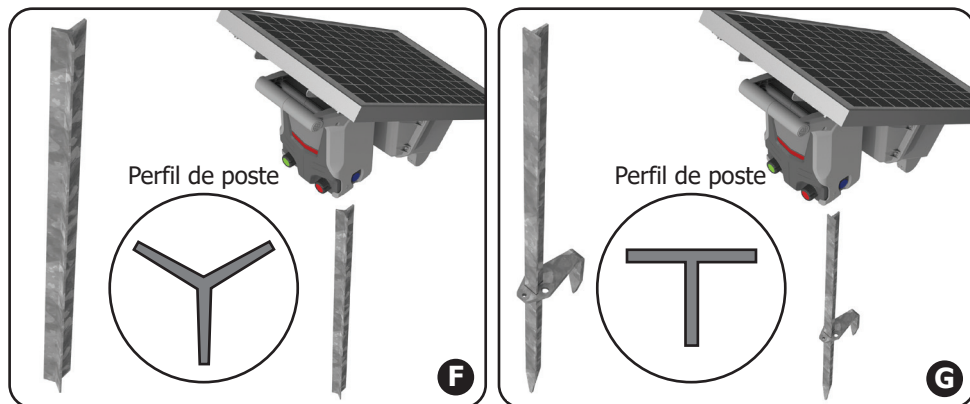


La etiqueta magnética Nemtek (EE-WIZ4/MAGNET) está convenientemente situada en el lado derecho de la caja del energizador, delante de la pata derecha.

Otras opciones de montaje

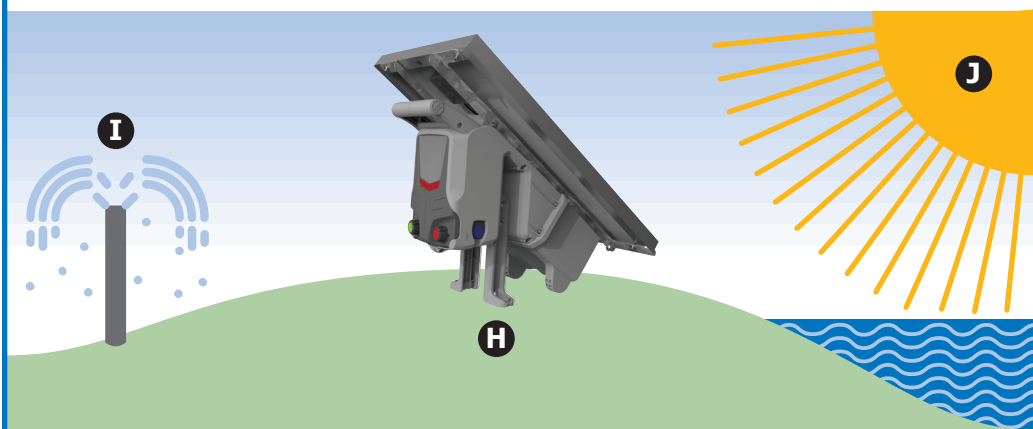
- F** La unidad se puede montar en un poste de valla con piquete en Y (compra adicional: EY-Y15NHDG).
- G** La unidad se puede montar en un poste con ojales (compra adicional: AA-AETP).

Aviso: Para F y G, las patas se pueden seguir acoplando.



Directrices básicas para la instalación in situ

- H** Coloque la unidad en un punto alto si se coloca de forma independiente para evitar posibles daños por agua.
- I** No coloque la unidad cerca de rociadores activos o sistemas de riego.
- J** Coloque la unidad en una posición que maximice la luz solar que recibe el panel solar.



GARANTÍA

A menos que se especifique lo contrario, todos los energizadores Nemtek tienen 2 años de garantía, y todos los demás componentes del cercado tienen una garantía de 1 año, a partir de la fecha de venta, contra defectos debidos a materiales o mano de obra defectuosos. Nemtek (Pty) Ltd, a su discreción, reparará o sustituirá cualquier producto que demuestre ser defectuoso.

Nemtek (Pty) Ltd no garantiza que el funcionamiento del producto sea ininterrumpido y esté totalmente libre de errores. Los productos defectuosos deberán devolverse a uno de los puntos de venta del Grupo Nemtek. El comprador deberá abonar todos los gastos de envío y otros gastos por la devolución del producto a Nemtek (Pty) Ltd.

LIMITACIÓN DE LA GARANTÍA

La garantía no se aplica a los defectos resultantes de causas de fuerza mayor, modificaciones realizadas por el comprador o cualquier tercero, uso indebido, negligencia, abuso, accidente o manejo inadecuado.

RECURSOS EXCLUSIVOS

Los recursos previstos en este documento son responsabilidad exclusiva de Nemtek (Pty) Ltd y los recursos únicos y exclusivos de los compradores en caso de incumplimiento de la garantía. Nemtek (Pty) Ltd no será responsable de ningún daño especial, incidental, consecuente, directo o indirecto, ya sea por contrato, agravio o cualquier otra teoría legal. La garantía anterior sustituye a cualquier otra garantía, ya sea expresa, implícita o legal, incluidas, entre otras, las garantías de comerciabilidad e idoneidad para un fin determinado.

NEMTEK
Electric Fencing Products



AE-SBO 02/24 Rev.1.0

AE-SBO 04/25 Rev.1.1

Se han revisado las opciones de montaje

AE-SBO 05/25 Rev.1.2

Se ha añadido la instalación de fusibles y se han revisado las instrucciones de las patas

AE-SBO 10/25 Rev.1.3

Unidad actualizada con patas de plástico

www.nemtek.com